

# STELL- UND TRENNWÄNDE FÜR GASTRONOMIEBETRIEBE

Mit Trennwänden können Sie Ihre Sitzplatzkapazitäten beibehalten und erfüllen gleichzeitig die Auflagen des Schutzkonzeptes unter COVID-19.

Wir bieten Ihnen neutrale Trennwände als eine schnelle und einfache Lösung, ohne die Kosten Ihres Gastrobetriebs zu stark zu belasten.

## Informationen

Der Stellwand ist beliebig einsetzbar und durch seine Oberfläche sehr schmutzresistent, einfach zu reinigen und desinfizierbar.

## Abmessung

1500mm (h) x 1700mm (l)

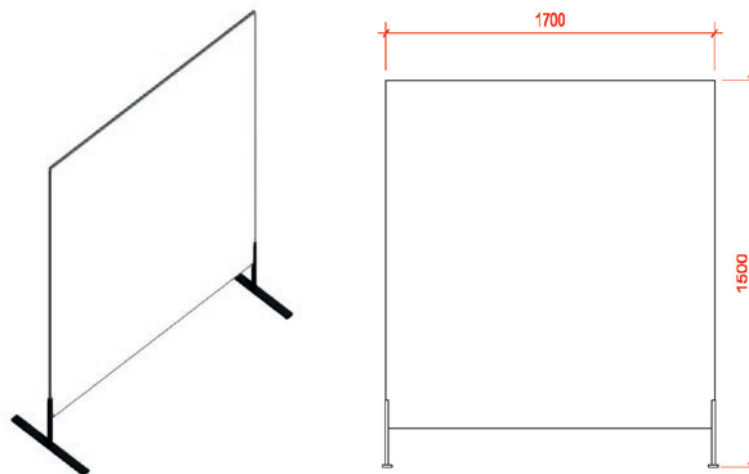
## Preis

CHF 175.- exkl. MwSt/St. ab Werk Hüttwilen

Lieferung und weitere Ausführungen auf Anfrage.

## Material

Trennwand:  
Spanplatte weiss besichtet  
16mm, ringsum 1 mm ABS  
Kanten  
Stellfüsse:  
Stahl schwarz lackiert,  
Standfläche mit Filz als Bodenschutz



## Kontaktperson

Nehmen Sie Kontakt mit uns auf. Wir erstellen Ihnen gerne ein unverbindliches Angebot.

### Stefan Rütimann

+41 52 748 22 74  
stefan.ruetimann@nussli.com

### Nüssli (Schweiz) AG

Hauptstrasse 36, 8536 Hüttwilen

